



Joachim24

Joachim

seit 1991

Betonrecyclinganlagen ←

Verschleißschutz für Mischanlagen ←

Verschleißschutzplatten und Auskleidungen ←

Betonförderschnecken ←

Dosier- und Abfüllmaschinen ←

Fasspumpen und Sprühgeräte ←

Förderanlagen ←

Zementsilos ←

Filtertechnik ←

Reparaturen an Mischertrommeln ←



Unser Leistungsspektrum

Ersatz- und Verschleißteile, Reparaturen an Fahrmischern aller Fabrikate

- Mischtrommeln, Spiralen, Verschleißbleche
- Getriebe und Hydraulik

Mischanlagen

- Verschleißauskleidungen und Schaufeln aus hochverschleißfesten Legierungen und hochverschleißfestem PU für niedrige Wartungskosten
- Hochverschleißfeste Kunststoffplatten und Gummiformteile
- Verschleißteile und Platten für Kieswerksausrüstungen
- Automatische Mischerhochdruckreinigung

Restbetonauswaschanlagen

- Ersatz- und Verschleißteile für alle Typen
- Pumpen, Tauchmotorpumpen, Schläuche von führenden Herstellern
- Getriebe, Motoren
- Steuerungstechnik und Planung

Betonförderschnecken nach Maß

- aus St 52, Hardox, Hartmanganstahl

Zementförderschnecken, Zementsilos

Fördertechnik, Filtertechnik, Steuerungstechnik

WÜRSCHUM Dosier- und Abfüllmaschinen

KELLER Fasspumpen und Sprühgeräte

PUCEST[®]



WÜRSCHUM



Restbetonrecyclinganlagen



Restbetonrecyclinganlage mit 20 oder 30 m³/ Stunde Auswaschleistung

Dosierpuffer und Betonpumpenentleerförderer oder hydraulischer Kippkübel



Mobile Restbetonrecyclinganlage mit 12 m³/h Auswaschleistung

Auf der Baustelle Strom und Wasser anschließen und die Anlage ist betriebsbereit

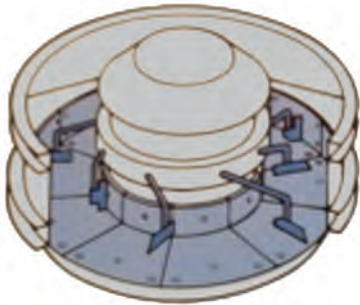
Hochverschleißfeste Pumpen der führenden Hersteller Flygt, KSB, Egger, Söndgerath



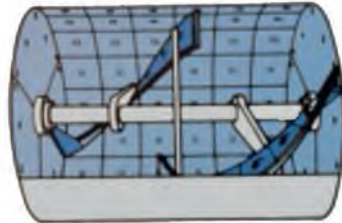
Kammerfilterpresse speziell für zementhaltige Abwässer

Mischwerkzeuge für Betonmischanlagen

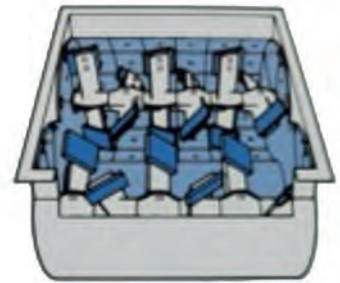
Mischwerkzeuge, Abstreifer, Mischarmschutz aus hochverschleißfesten Stahl- und Stahlguß-Legierungen. Garantierte Erstausrüster-Qualität für fast alle gängigen Mischer. Werkzeuge und Schutze auch aus hochwertigem PUCEST Material.



Tellermischer



Trogmischer

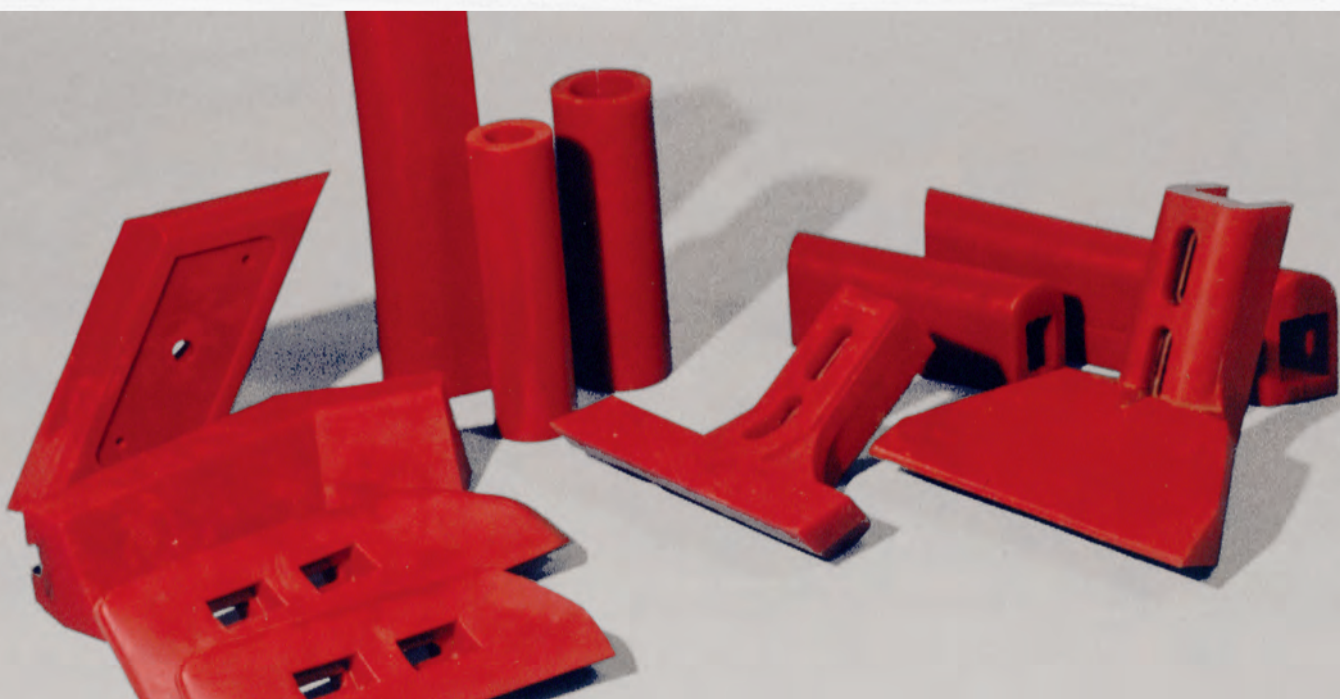


Doppelwellenmischer

Wir führen Mischschaufeln, Abstreifer, Mischerauskleidung Härte 61-63 HRC.

Mischschaufeln, Abstreifer aus PUCEST, sowie den PUCEST Universalmischarm.

Mischerschaufeln mit Hartmetallkante



Ersatz- und Verschleißteile für Fahrmischer



Ersatz- und Verschleißteile für Fahrmischer aller Fabrikate, Mischtrommeln, Zusatzmitteldosierung am Kotflügel oder Laufrollenbock.

Wir bauen neue Spiralbleche in Ihrem Werk ein.



Spindeln,
Bowdenzüge,
etc.



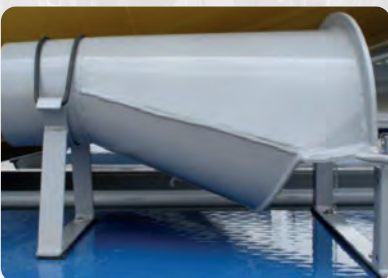
Wassertanks.
Drucktanks



Tragrollen



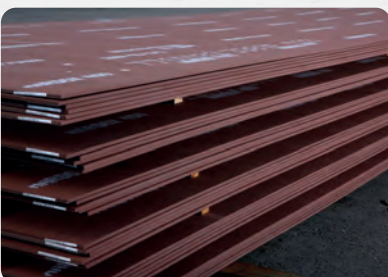
Planetengetriebe,
Mischerantrieb



Zubehör



Hydraulikpumpen,
-motore, -kühler



Verschleiß-
bleche



Spiralbleche
oder Sätze

Der PUCEST easycleaner

Das Hochdruckreinigungssystem für Betonmischanlagen. Die Pumpen, der Tank und das Bedienfeld sind als eine Einheit in einem pulverbeschichteten Gehäuse integriert.



Haupteigenschaften:

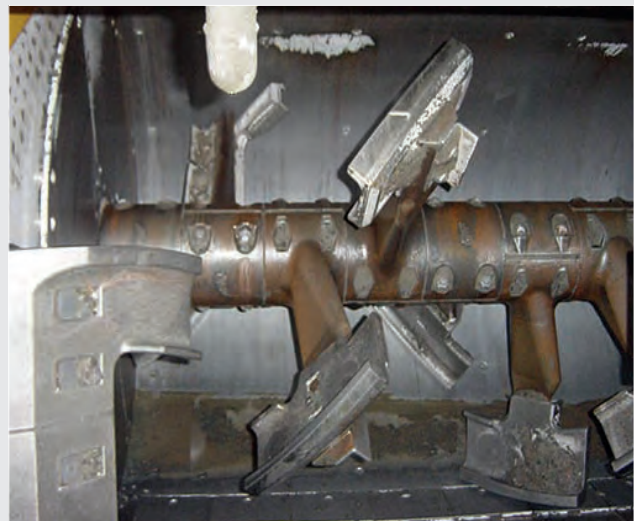
- Modul - Bauweise
- Interner Wassertank
- 150 bar an den Reinigungsköpfen und 200 bar an der Handlanze
- Serienmäßig ausgerüstet mit einer Hochdrucklanze und 15 m Schlauch für große Reichweite!

Vorteile:

- Reinigungsköpfe werden durch Wasserdruck angetrieben
- alle Reinigungsköpfe im Mischerdeckel arbeiten gleichzeitig (4 Min. bei Endreinigung, 1 Min. bei Zwischenreinigung)
- Für alle Mischerfabrikate geeignet
- Reduzierung der Arbeitszeiten durch Automation der Reinigung
- Verbesserung der Arbeitsbedingungen
- Erhöhung der Arbeitssicherheit



Vor der Reinigung



Nach der Reinigung

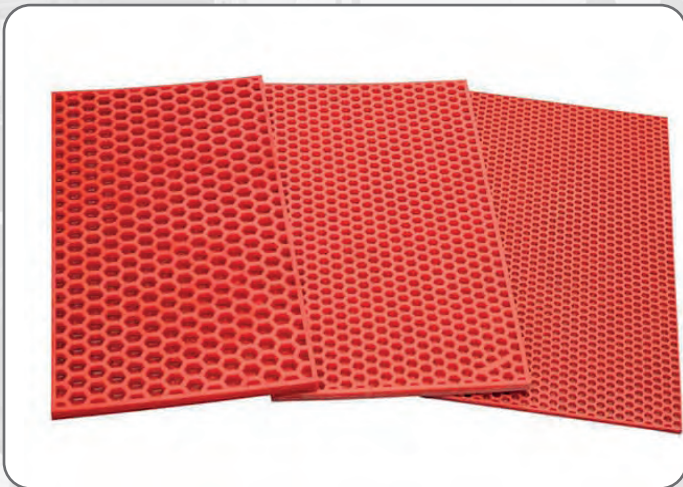
PUCEST® Verschleißschutzlösungen

Produkte aus PUCEST® zeichnen sich durch ausgezeichnete mechanische Eigenschaften aus und erreichen hervorragende Standzeiten. In jahrelanger Forschung wurde die Rezeptur von PUCEST® für die Bedürfnisse extremer Verschleißbeanspruchung optimiert und ergänzt Gummi, Stahl, Keramik oder PE im Verschleißschutz.



PUCEST Platte

PUCEST Verschleißplatten können als Auskleidung, Spritzschutz, Schürzen, Abstreifer, Seitenführung und Ähnliches eingesetzt werden. Erhältlich mit oder ohne Stahleinlage. Die Shore-Härte (A) kann zwischen 50-95° Shore variiert werden.



Hexagon-Protector-Serie

Der PUCEST Hexagon-Protector funktioniert nach einem einfachen Prinzip: Ein Teil des Fördergutes, das auf die Platte prallt, sammelt sich in den Kammern und übernimmt damit eine Pufferfunktion. Der Verschleißeffekt wird dadurch deutlich verlangsamt.



Taschen- Stufenplatten

Die Prallplatten lassen sich mittels der Stehbolzen auf der Rückseite einfach montieren. Der Verschleißeffekt deutlich verlangsamt. Ein weiterer Vorteil der Prallplatte ergibt sich durch ihre Elastizität. Grob gekörntes Gut zerspringt nicht bei Aufprall.

SZ- und SZF Platte

Durch die Profilbalken der SZ-Platte lässt sich der meist spitze Aufprallwinkel des Fördergutes weitgehend in einen rechten Winkel ändern, wobei der abrasive(schabende) Verschleißeffekt erheblich vermindert wird.



Manschetten

Übergabeschläuche und Übergabemanschetten werden individuell nach Maß gefertigt und sind in allen Längen und Durchmessern erhältlich. Konische Ausführungen sind möglich. Materialstärke und Shore-Härte können variiert werden.



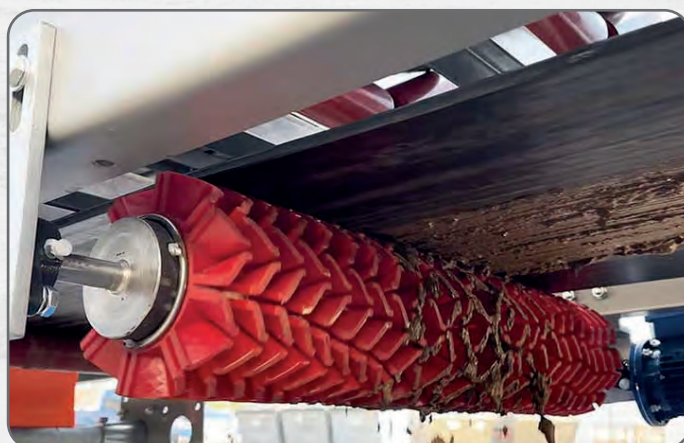
Kopfabstreifer

Der PUCEST Kopfabstreifer ist extrem verschleißarm, bietet eine optimale Anpassung an das Förderband und ist schnell und einfach montiert. Der Kopf-abstreifer bietet Ihnen eine einwandfreie, gurtschonende Reinigung und eine hohe Lebensdauer der Förderbandes.



Untergurt-Abstreifrolle

Die Untergurt-Abstreifrolle dient der Reinigung des Untergurtes. Die speziell geformten und flexiblen Lamellen sorgen hierbei für einen zuverlässigen Abtransport des Materials. Die Rolle läuft gegen die Laufrichtung des Förderbandes und wird aktiv von einem Motor angetrieben.



PUCEST® Verschleißschutzlösungen



Siebeläge

Die PUCEST Siebeläge werden für jede Siebmaschine speziell angepasst. Zeit und Kostenersparnis durch reduzierte Wartungsintervalle aufgrund der hohen Standzeit.



Schläuche

PUCEST bietet Ihnen Verlade- und Auslaufschläuche aus hochverschleißfestem PUCEST für jeden Anlagentyp. Unsere Schläuche erreichen eine vielfache Standzeit herkömmlicher Schläuche aus Gummi.



Trichterkonstruktionen

Durch die integrierte Lochblecheinlage aus Aluminium können die Segmente leicht per Hand verformt und an den Trichter angepasst und verschraubt werden. Schadhafte Stellen sind mit der PUCEST Tix Spachtelmasse schnell und kostengünstig instandgesetzt.

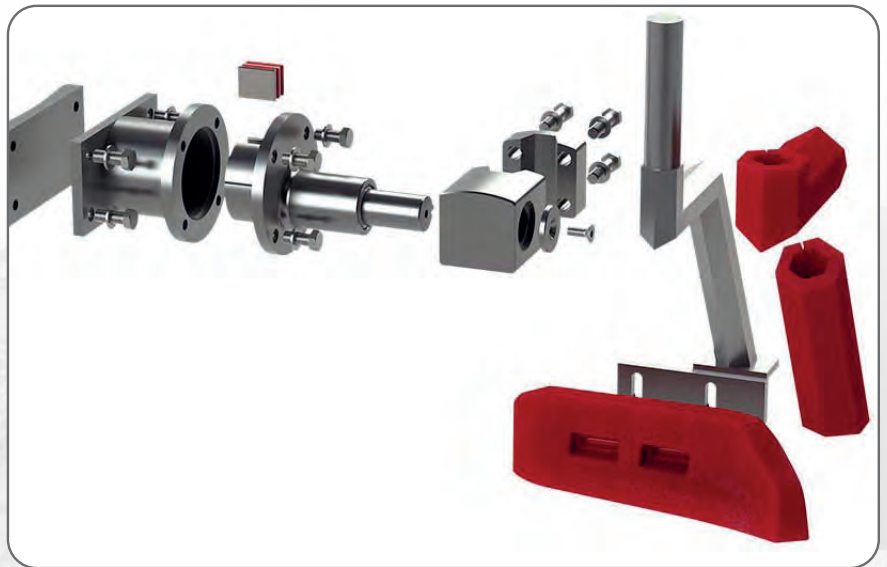


PUCEST Tix

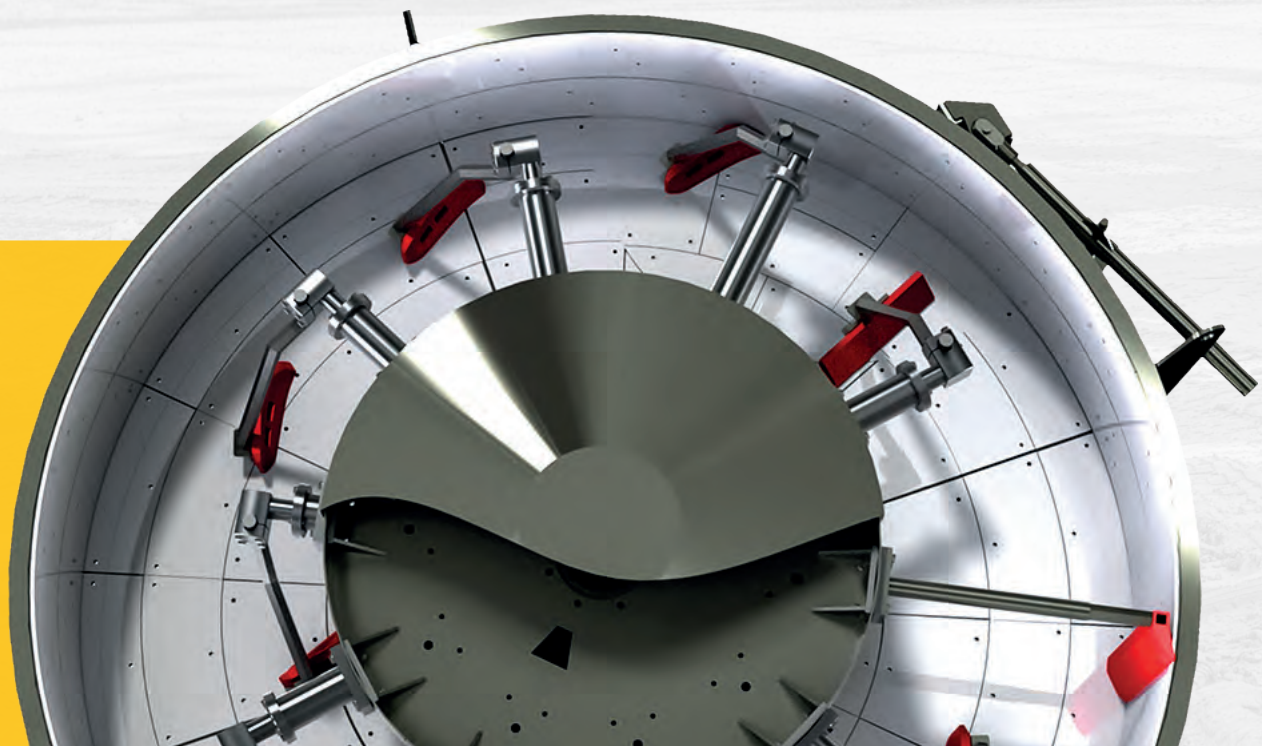
PUCEST Tix wurde speziell für die Reparatur verschlissener PUCEST Verschleißschutzsysteme entwickelt. PUCEST TIX bietet eine schnelle Reparatur beschädigter Auskleidungen, ist anwenderfreundlich und extrem verschleißfest.

PUCEST[®] Mischerumbau

Ringtrommischer, egal welchen Ursprungs, leiden nach längerer Betriebsdauer immer an den gleichen Krankheiten. Es beginnt mit ausgeschlagenen Armlagern, und endet mit einem zubetonierten Rotor. Um diesem Schrecken ein Ende zu setzen wurde der PUCEST Universalarm entwickelt. Ein Mischarm der in jeden Ringtrommischer passt, sofern dessen Rotor schweißbar ist.



Die Umrüstung auf den PUCEST Universalarm spart Zeit und Kosten und liefert ein optimales Mischergebnis.



Dosierpumpen für Betonzusatzmittel in verschiedenen Größen und Ausführungen von Würschum. Die Zahnradpumpen sind als Füllpumpen mit Saugschlauch, Spüleinrichtung und Bypassregelung oder auch als Entleerpumpe einsetzbar.



Fasspumpen von Keller zum effektiven Sprühen von Trennmitteln und Schalölen oder zum Umpumpen von Zusatzmitteln.



Joachim

seit 1991

Joachim Marketing
Schachtstraße 4a
36414 Unterbreizbach
Tel. 036962-21286
Mobil 0171-9333624
Fax 036962-51919
E-Mail: firmajoachim@online.de
www.joachim24.com

